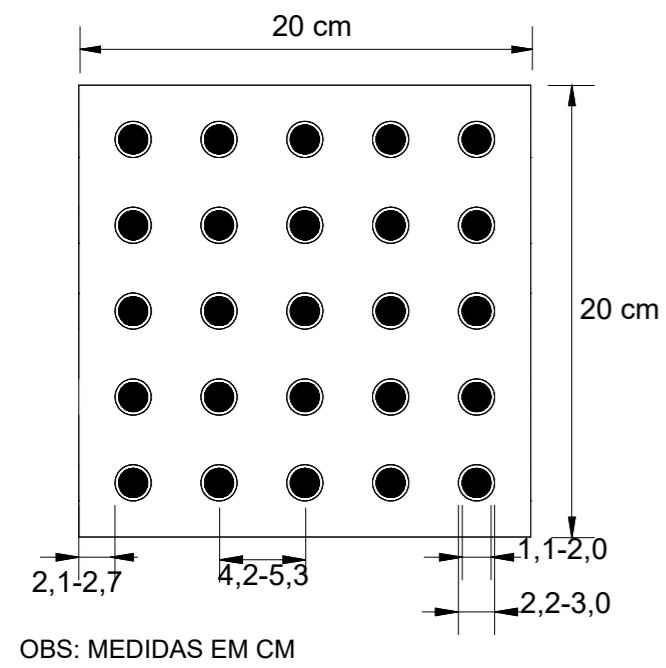
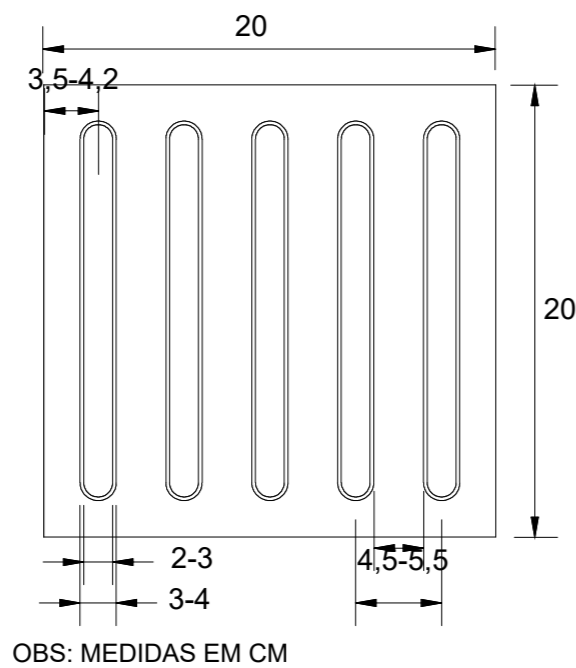


PISO TÁTIL ALERTA

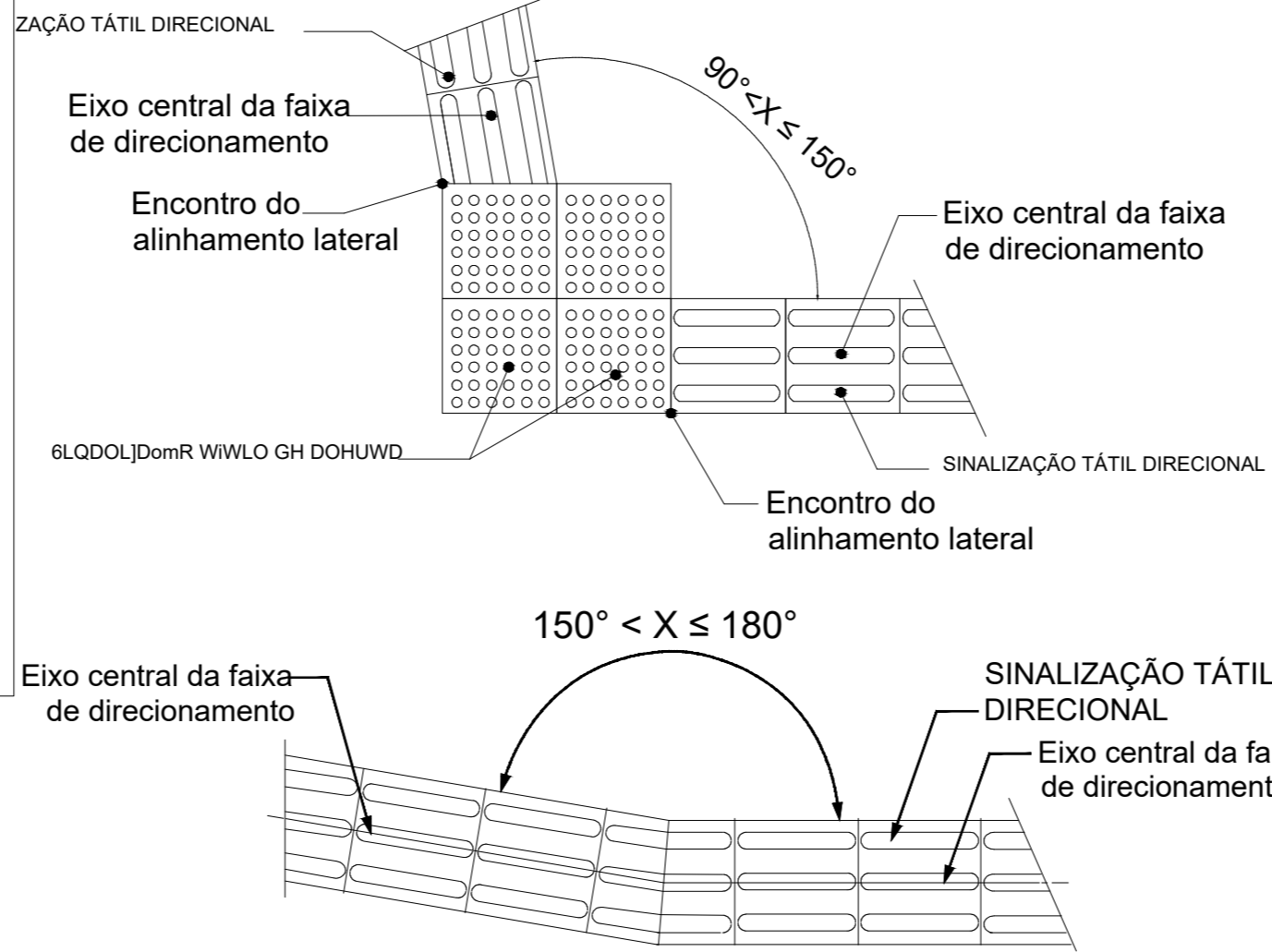


OBS: MEDIDAS EM CM

PISO TÁTIL DIRECIONAL



OBS: MEDIDAS EM CM



Mudança de direção 150° < X ≤ 180°

Faixa de angulos em mudanças de direção

Escala visual

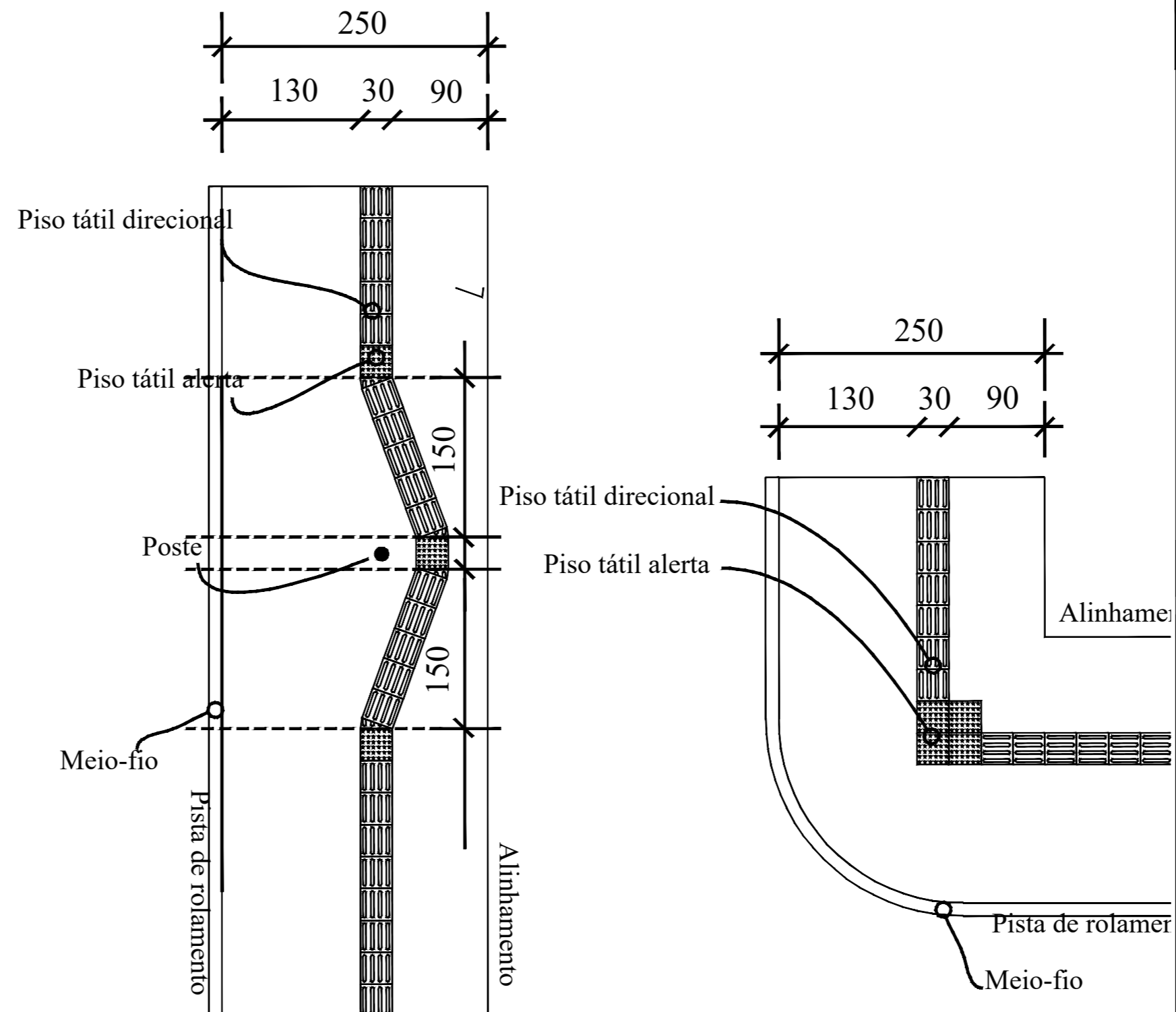
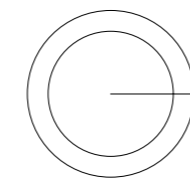


Tabela 4 — Dimensões da sinalização tátil direcional

	Mínimo mm	Máximo mm
Largura de base do relevo	30	40
Largura do topo	20	30
Altura do relevo	Entre 4 e 5 (quando em placas sobrepostas, a altura do relevo pode ser de 3)	
Distância horizontal entre centros de relevo	70	85
Distância horizontal entre bases de relevo	45	55

NOTA Distância do eixo da primeira linha de relevo à borda do piso = 1/2 distância horizontal entre centros.

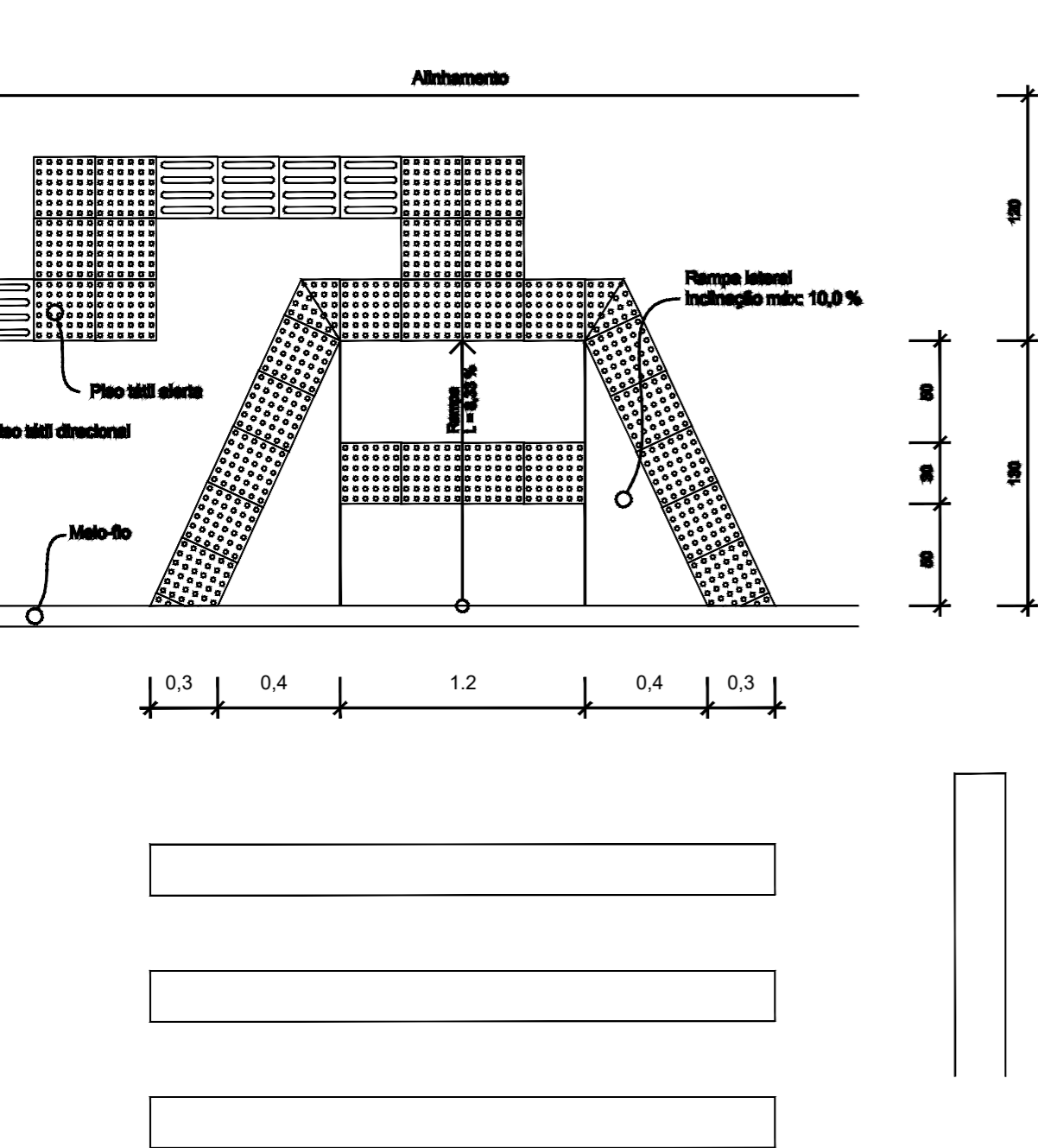
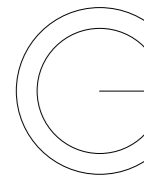
Tabela 3 — Dimensão do piso tátil de alerta

	Mínimo mm	Máximo mm
Diâmetro de base do relevo	22	30
Distância horizontal entre centros de relevo	42	53
Distância diagonal entre centros de relevo	60	75
Altura do relevo	Entre 3 e 5	

NOTA Distância do eixo da primeira linha de relevo até a borda do piso = 1/2 distância horizontal entre centros.
Diâmetro do topo = 1/2 a 2/3 do diâmetro da base.

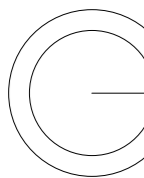
DETALHE MATERIAIS PAVER DIRECIONAL E ALERTA

Escala visual



DETALHE DE RAMPAS

Escala visual



PROJETO DE INFRAESTRUTURA VIÁRIA

APROVAÇÃO:

PROJETO: PASSEIO PÚBLICO COM PAVERS INTERTRAVADOS NA AV.HERCULANO DE BARROS

NATUREZA: PAVERS INTERTRAVADOS

PROPRIETÁRIO: PREFEITURA DE NONOAI - RS

AUTORIA:
LUIZ H. BERTOLLO ENG. CIVIL CREA: SC 0955522-1
DIEGO VITALI ENG. CIVIL CREA: SC 152195-6
THALIA VIAL ARQ. E URB. CAU: SC A184392-3

LOCALIZAÇÃO DA OBRA: AV. HERCULANO DE BARROS - CENTRO NONOAI - RS

CONTEÚDO DA PRANCHA:
- DETALHE PAVER DIRECIONAL E ALERTA
- DETALHE DESVIO POSTES, E DETALHE ESQUINA COM PAVER DIRECIONAL E ALERTA

RESPONSÁVEL:
 PROJETO
 EXECUÇÃO

ÁREA: INDICADA

DATA: SETEMBRO/2022

ESCALA: INDICADA

DESENHO: Fernando Cuenca Eduarda F. Cenci

LHE ENGENHARIA
Rua José Bonifácio, 355 - Centro - Erval Grande - RS
Fone: (54) 337510-38 / (54) 991156243 / (54) 999422898
Email: lhb@unochapeco.edu.br / diego-vitali@hotmail.com

PRANCHA: 10/14

